

PRESIDENCIA MUNICIPAL
DIRECCION GENERAL DE OBRAS PÚBLICAS



ACTA DE SEGUNDA JUNTA DE ACLARACIONES

LICITACION: No. LPN-DGOP-TOR-012-2023

DESCRIPCION GENERAL DE LA OBRA: **CONSTRUCCION CORREDOR MATAMOROS DE CALZADA COLON A CALLE GALEANA EN COL. CENTRO EN TORREON.**

En la Ciudad de Torreón, distrito judicial de Viesca del estado de Coahuila de Zaragoza. Siendo las 14:00 horas del día 30 de Octubre de 2023, y estando reunidos en la sala de juntas de la Dirección General de Obras Públicas ubicada en Av. Allende No. 333 Poniente, Colonia Centro en la ciudad de Torreón Coahuila, 1er. Piso. Los c/c. ING. DAGOBERTO ORTIZ ESCOBEDO Director de Contratos y Licitaciones, ARQ. ARTURO MARTINEZ RODRIGUEZ Jefe de Licitaciones, ARQ. ARMANDO ALONSO VARELA RODRIGUEZ Director de Construcción, a efectos de llevar a cabo la segunda junta de aclaraciones del concurso por Licitación Pública Nacional No. **LPN-DGOP-TOR-012-2023** de la obra señalada.

Toma la palabra él ING. DAGOBERTO ORTIZ ESCOBEDO y pasa lista de asistencia a los presentes.

Por parte de las empresas licitantes se presentaron:

MABO CONSTRUCTORA DE TORREON, S.A. DE C.V., REPRESENTADA POR EL ING. ROBERTO HUERTA MARTINEZ.

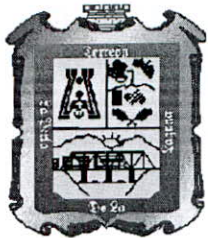
CONSTRUCTORA REGIONAL DE LA LAGUNA, S.A. DE C.V., REPRESENTADA POR EL ING. MARIO ISRAEL MORONES J.

INGENIERIA Y SUMINISTROS ELECTRICOS, S.A. DE C.V., REPRESENTADA POR EL ING. HUMBERTO AMOZURRUTIA.

El ING. DAGOBERTO ORTIZ ESCOBEDO da inicio con las aclaraciones del concurso por Licitación Pública Nacional referente a la obra: **CONSTRUCCION CORREDOR MATAMOROS DE CALZADA COLON A CALLE GALEANA EN COL. CENTRO EN TORREON**; por consiguiente se levanta la minuta correspondiente en la cual se aclaran los siguientes puntos:

Por parte de Obras Públicas:

- El licitante deberá considerar en su análisis del precio unitario los recursos materiales de personal y de maquinaria requeridos y adecuados para la correcta ejecución de los trabajos.

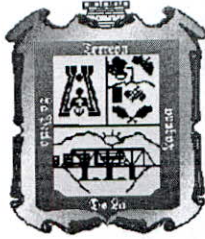


**PRESIDENCIA MUNICIPAL
DIRECCION GENERAL DE OBRAS PÚBLICAS**



ADMINISTRACIÓN MUNICIPAL
22 • 23 • 24

- Los cargos de personal de técnico, administrativo y de servicios que se propongan deberán ser los mismos que en el cálculo de Indirectos.
- El orden de presentación de la propuesta será el indicado en las bases.
- Que el personal administrativo considerado en el análisis e integración de indirectos sea el que dará soporte a la ejecución de la obra.
- Que el personal técnico considerado en el análisis e integración de indirectos sea el que se utilizara en la ejecución de la obra.
- Que el personal de servicio considerado en el análisis e integración de indirectos sea el que se utilizara en la ejecución de la obra
- En su propuesta deberán de considerar dentro de sus indirectos:
 - A) seguridad en obra; 2 anuncios de desviación, 2 flechas luminosas, 8 trafitambos, 8 barreras, 100 ml malla naranja, 10 mechones, 5 cinta preventiva roja.
 - B) seguridad en personal de obra; ropa de algodón u overol, casaca naranja, botas de seguridad, guantes.
 - C) seguridad e higiene en obra 1 servicio sanitario móvil, 1 toldo para área de comedor, 2 contenedores de basura, 1 extinguidor de 6 kg. de polvo químico, botiquín de primeros auxilios, cubre bocas, gel antibacterial, etc.
- A la empresa ganadora se supervisara por el departamento de construcción que cumplan con los tres puntos solicitados en la obra, así mismo se les informa que la empresa será responsable de mantener los señalamientos requeridos y adecuados para evitar accidentes y/o percances ya que la misma empresa cubrirá los daños que se pudieran ocasionar.
- Todo el material de producto de demoliciones, despalmes, cortes, desmontes y en si todo tipo de escombro del terreno se deberá de depositar en el cañón del indio.
- En el Análisis de integración del factor de salario real por categoría, con el IMSS, SAR e INFONAVIT integrados, se debe considerar para el análisis e integración la UMA (UNIDAD DE MEDIDA DE ACTUALIZACION, MISMA QUE SUSTITUYE A EL SALARIO MINIMO DEL DISTRITO FEDERAL). Así mismo en los anexos de las bases se entrega formato con los días no productivos que deberán de considerar para este mismo análisis.
- Se deberá de considerar en el análisis e integración del factor de salario real los porcentajes vigentes del IMSS y la Ley Federal Del Trabajo, así como el riesgo de trabajo de la empresa (adjuntando este en su propuesta)
- Todos los documentos que integren la propuesta deberán de estar foliados y firmados por el representante legal en hojas membretadas de la empresa.
- Todo insumo deberá considerar en su precio acarreos, fletes, etc. "puesto en obra"
- Al momento de obtener el fallo a su favor, no podrán iniciar los trabajos sin dar aviso al departamento técnico de Obras Públicas.
- En su propuesta dentro de sus indirectos deberán incluir un seguro de responsabilidad civil y daños a terceros por un monto de \$1'000,000.00 (Un Millón de Pesos 00/100 M.N.) por evento.
- En este evento se adjunta 1) CD con las respuestas a las preguntas formuladas en la junta de aclaraciones anterior, y el catálogo de conceptos que se deberá de considerar para la elaboración de la propuesta.



**PRESIDENCIA MUNICIPAL
DIRECCION GENERAL DE OBRAS PÚBLICAS**



- La fecha de presentación y recepción de apertura será el día 06 de Noviembre a las 12:00 hrs. en la sala de juntas de la Dirección General de Obras Públicas.

Por parte de las empresas licitantes no se efectuaron preguntas.

Siendo estos los puntos acordados dentro de la sala de juntas de la Dirección General de Obras Públicas ubicada en Av. Allende No. 333 Poniente, Colonia Centro en la ciudad de Torreón Coahuila, 1er. Piso y estando de acuerdo todas las partes se procede a levantar esta minuta para efectos de aclaraciones posteriores y firmando al calce de enterados y conformes los que en ella participan, siendo las 14:40 horas del día 30 de Octubre de 2023.


Por la dependencia:



ING. DAGOBERTO ORTIZ ESCOBEDO
Director de Contratos y Licitaciones



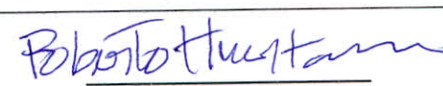
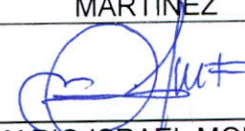



ARQ. ARTURO MARTÍNEZ RODRÍGUEZ
Jefe de Licitaciones



**ARQ. ARMANDO ALONSO VARELA
RODRÍGUEZ**
Director de Construcción

Por los contratistas:

<p>  MABO CONSTRUCTORA DE TORREON, S.A. DE C.V.</p>	<p> ING. ROBERTO HUERTA MARTINEZ</p>
<p>CONSTRUCTORA REGIONAL DE LA LAGUNA, S.A. DE C.V.</p>	<p> ING. MARIO ISRAEL MORONES J.</p>
<p>INGENIERIA Y SUMINISTROS ELECTRICOS, S.A. DE C.V.</p>	<p> ING. HUMBERTO AMOZURRUTIA</p>

Proyecto: Corredor Matamoros

Aclaraciones:

3.0217: Color Arena o Similar

6.0493: Arbotante Marca Benito Modelo: TOMSK RF ACTMRF (se adjunta copia a detalle del modelo), o calidad similar.

10.0356: Elemento Hídrico Tipo (se adjunta copia de detalle).

6.0516: BTTRMTB4 Base para transformador trifásico y registro de media tensión.

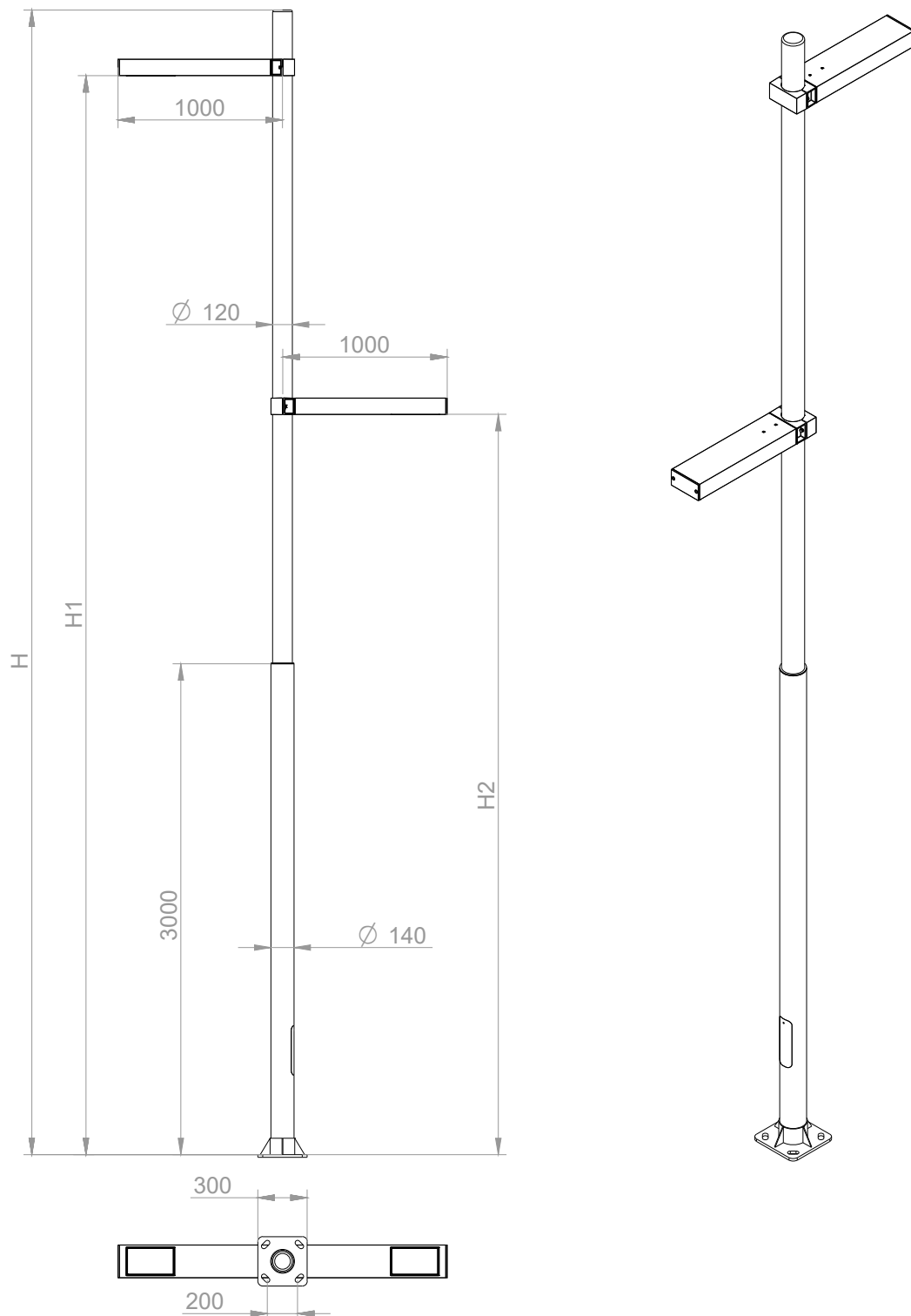


DESCRIPCION.

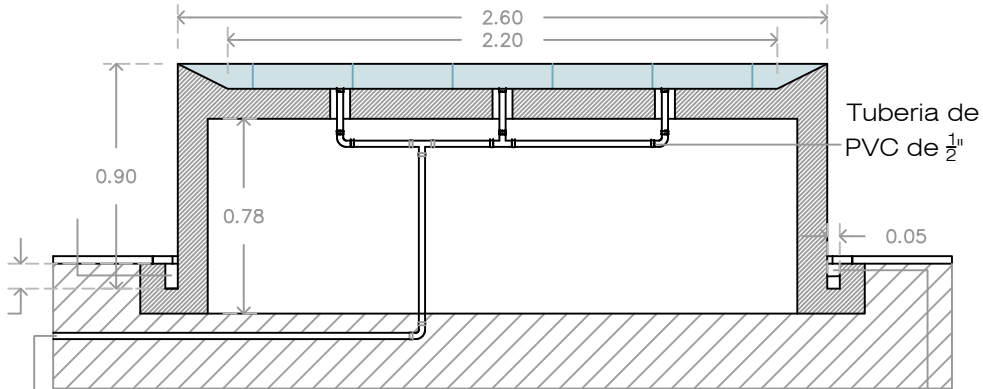
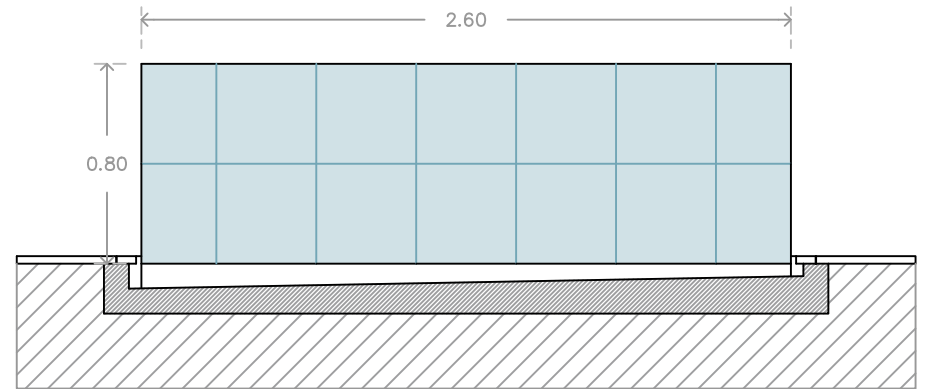
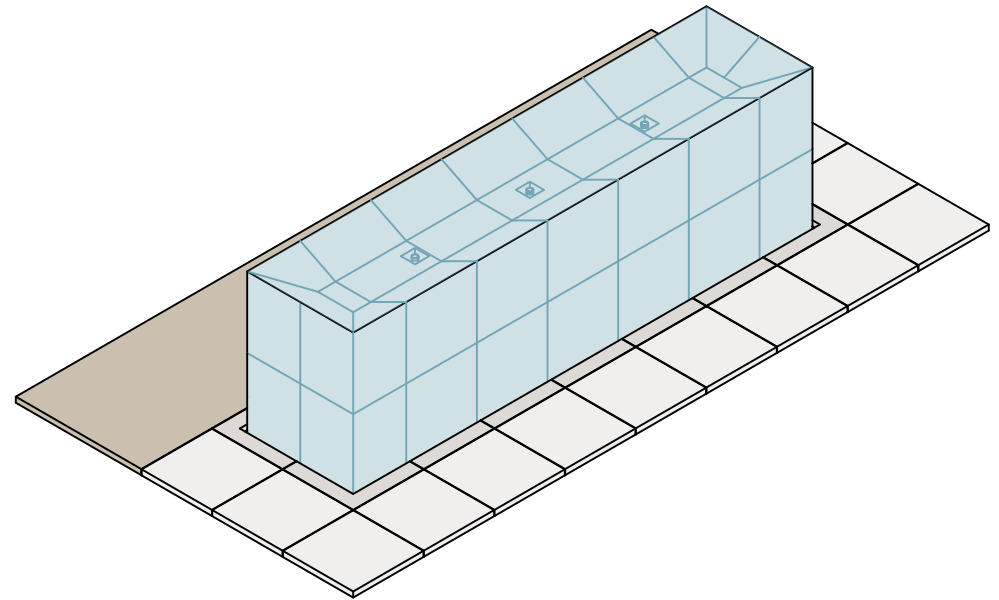
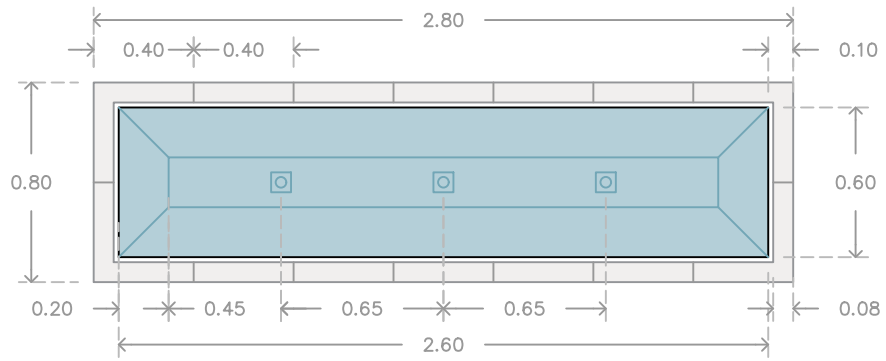
Registro prefabricado de concreto hidráulico $f'c=200\text{kg/cm}^2$ de 176 cm X 155 cm X 90 cm con base para transformador fabricado según norma CFE BTTRMTB-4.

6.0519: Son 4 Correderas de 1.0m, 4 ménsulas de 25 cm y 12 aisladores de neopreno, 8 expansores de 3/8 con tuerca y arandela.

6.0536: Son los trámites ante CFE, de la transición aérea a la subterránea que el proyecto requiere; cotizar de acuerdo al alcance de la descripción del concepto.



Ref.	H	H1	H2	Pernos
TOMSK RF 7	7000	6600	4500	M18X500
TOMSK RF 9	9000	8600	4500	M18X500



Alimentación General de Agua
mediante Bomba de Fuente

Canal de retorno
de Agua

DETALLE DE FUENTE TIPO
DETALLE ARQUITECTONICO ESCALA: SN



PRESIDENCIA MUNICIPAL DE TORREON, COAH.
R. AYUNTAMIENTO 2022-2024
DIRECCION GENERAL DE OBRAS PUBLICAS



TORREÓN

OBRA: CORREDOR MATAMOROS

UBICACIÓN: SOBRE AVENIDA MATAMOROS, ENTRE CALZADA COLÓN Y CALLE GONZALEZ ORTEGA

Clave	Descripción	Unidad	Cantidad	Precio U.	Total
A	PRELIMINARES				
1.0003	TRAZO Y NIVELACIÓN EN TERRENO CON EQUIPO TOPOGRÁFICO Y MANUAL DE SER NECESARIO COLOCANDO REFERENCIAS, LAS CUALES PERMANESERÁN HASTA LA TERMINACIÓN DE LOS TRABAJOS, EL PRECIO INCLUYE: EQUIPO, MATERIALES, HERRAMIENTO Y MANO DE OBRA. P.U.O.T.	M2	14,705.32		
1.0005	PODA DE ÁRBOL DE 3 M DE ALTURA, EL PRECIO INCLUYE: CARGA, ACARREO Y RETIRO DEL MATERIAL PRODUCTO DE LA PODA FUERA DE LA OBRA, AL TIRADERO MUNICIPAL, EQUIPO, HERRAMIENTA Y MANO DE OBRA, P.U.O.T.	PZA	70.00		
1.0009	DEMOLICIÓN DE BANQUETA DE CONCRETO POR MEDIOS MANUALES DE 10 CM DE ESPESOR, EL PRECIO INCLUYE: HERRAMIENTA Y MANO DE OBRA, P.U.O.T	M2	4,109.10		
1.0013	RUPTURA Y DEMOLICIÓN POR MEDIOS MECÁNICOS DE CORDÓN DE CONCRETO HIDRÁULICO SECCIÓN TIPO "L", EL PRECIO INCLUYE: EQUIPO, HERRAMIENTA Y MANO DE OBRA, P.U.O.T.	ML	1,270.80		
1.0016	RUPTURA Y DEMOLICION POR MEDIOS MANUALES DE ELEMENTOS DE CONCRETO HIDRAULICO CON ARMADO (FIRMES, PISOS, BANCAS, BASES,ETC.) SIN RECUPERACION DE MATERIALES, EL PRECIO INCLUYE: ACARREOS A 1ER ESTACION, EQUIPO, HERRAMIENTA Y MANO DE OBRA, P.U.O.T.	M3	4.46		
1.0353	RUPTURA Y DEMOLICION POR MEDIOS MANUALES DE TAPA DE REGISTRO HASTA 10 CMS DE ESPESOR EL PRECIO INCLUYE: ACARREO A 1ER ESTACION, HERRAMIENTA Y MANO DE OBRA, P.U.O.T.	M2	48.48		
1.0112	DESMANTELAMIENTO Y RETIRO DE LUMINARIA Y ARBOTANTE METÁLICO DE 6 MTS DE ALTURA, EL PRECIO INCLUYE:DEMOLICIÓN DE BASE DE CONCRETO, CABLEADO, ACARREOS HASTA EL LUGAR INDICADO POR LA SUPERVISION, EQUIPO, HERRAMIENTA, MANO DE OBRA P.U.O.T	PZA	27.00		
1.0075	RETIRO DE TELEFONO DE TARJETA, CON RECUPERACION, EL PRECIO INCLUYE CANCELACION DE INSTALACION, RESANE,EQUIPO, HERRAMIENTA Y MANO DE OBRA(P.U.O.T.)	PZA	3.00		
1.0113	DESMANTELAMIENTO Y RETIRO DE SEÑALIZACIÓN VERTICAL EXISTENTE, EL PRECIO INCLUYE: ACARREOS HASTA EL LUGAR INDICADO POR LA SUPERVISION, EQUIPO, HERRAMIENTA, MANO DE OBRA P.U.O.T.	PZA	20.00		
1.0040	RETIRO DE TRONCO EXISTENTE CON RAIZ POR MEDIOS MECANICOS, EL PRECIO INCLUYE: CARGA, ACARREO Y RETIRO DEL MATERIAL PRODUCTO DE LA PODA FUERA DE LA OBRA, AL TIRADERO MUNICIPAL, EQUIPO, HERRAMIENTA Y MANO DE OBRA, P.U.O.T.	PZA	6.00		
1.0006	CORTE CON DISCO EN PAVIMENTO DE CONCRETO HIDRÁULICO Y/O ASFÁLTICO, EL PRECIO INCLUYE: EQUIPO, HERRAMIENTA Y MANO DE OBRA, P.U.O.T.	ML	1,551.60		
1.0007	RUPTURA Y DEMOLICION POR MEDIOS MECANICOS DE PAVIMENTO DE CONCRETO HIDRAULICO DE 10 CM DE ESPESOR, EL PRECIO INCLUYE: EQUIPO, HERRAMIENTA Y MANO DE OBRA, P.U.O.T.	M2	2,067.47		
1.0354	EXCAVACIÓN MANUAL EN TERRENO TIPO A, DE HASTA 0.50 MTS DE PROFUNDIDAD, EL PRECIO INCLUYE: HERRAMIENTA, MANO DE OBRA (P.U.O.T.)	M3	467.24		
1.0010	DEMOLICION DE MURO DE ADOBON O BLOCK DE CONCRETO DE 15 X 20 X 40 CM POR MEDIOS MANUALES, EL PRECIO INCLUYE: CASTILLOS Y DALAS DE CONCRETO REFORZADO Y APLANADOS, HERRAMIENTA Y MANO DE OBRA, P.U.O.T.	M2	29.01		
1.0163	RETIRO SIN RECUPERACION DE BOTE DE BASURA DE LAMINA CON PORTA BOTE DE BASURA, EL PRECIO INCLUYE: HERRAMIENTA Y MANO DE OBRA, P.U.O.T.	PZA	1.00		



PRESIDENCIA MUNICIPAL DE TORREON, COAH.
R. AYUNTAMIENTO 2022-2024
DIRECCION GENERAL DE OBRAS PUBLICAS



TORREÓN

OBRA: CORREDOR MATAMOROS

UBICACIÓN: SOBRE AVENIDA MATAMOROS, ENTRE CALZADA COLÓN Y CALLE GONZALEZ ORTEGA

Clave	Descripción	Unidad	Cantidad	Precio U.	Total
1.0015	RUPTURA Y DEMOLICION POR MEDIOS MECANICOS DE ELEMENTOS DE CONCRETO HIDRAULICO SIN ARMAR, (FIRMES, PISOS, BANCAS, BASES, ETC.) SIN RECUPERACION DE MATERIALES, EL PRECIO INCLUYE: ACARREO A 1ER ESTACION, EQUIPO, HERRAMIENTA Y MANO DE OBRA, P.U.O.T.	M3	9.68		
1.0004	LIMPIEZA, CARGA Y ACARREO DEL MATERIAL PRODUCTO DE DESPALME, EXCAVACIÓN Y DEMOLICIONES AL TIRADERO OFICIAL CAÑÓN DEL INDIÓ, EL PRECIO INCLUYE: REGALIA ABUNDAMIENTO, EQUIPO, HERRAMIENTA Y MANO DE OBRA P.U.O.T	M3	1,089.65		
B	ALBANILERIA				
3.0217	PISO DE CONCRETO ESTAMPADO DE 10 CM DE ESPESOR, CON CONCRETO F'C=150 KG/CM2 REFORZADO CON MALLA ELECTROSOLDADA 6X6-10/10, CON ADITIVO COLORANTE (COLOR SEGÚN INDIQUE LA SUPERVISIÓN), EL PRECIO INCLUYE: CIMBRA METÁLICA, VIBRADO, CURADO, MATERIALES, EQUIPO, HERRAMIENTA Y MANO DE OBRA, P.U.O.T.	M2	3,601.31		
3.0455	SUMINISTRO Y COLOCACION DE LOSETA DE TERRAZO MICROGRANO O VENECIANO MODELO BOTTICINO AVABADO ANTIQUE SELLADO FORMATO DE 25X50X3.5 CMS , EL PRECIO INCLUYE: PEGADO CON MEZCLA MORTERO CEMENTO-ARENA 1:4, EMBOQUILLADO, MATERIALES, EQUIPO HERRAMIENTA Y MANO DE OBRA P.U.O.T.	M2	755.00		
3.0456	SUMINISTRO Y COLOCACIÓN DE PISO DE LOSETA PODOTACTIL LINEAL DE 30X30 CMS, COLOR A DEFINIR POR LA SUPERVISION, EL PRECIO INCLUYE: MATERIAL, HERRAMIENTA Y MANO DE OBRA (P.U.O.T.)	ML	1,175.26		
3.0457	SUMINISTRO Y COLOCACIÓN DE PISO DE LOSETA PODOTACTIL ACABADO DE BOTON DE 30X30 CMS, COLOR A DEFINIR POR LA SUPERVISION, INDICADOR DE ARROLLO VEHICULAR, EL PRECIO INCLUYE: MATERIAL, HERRAMIENTA Y MANO DE OBRA (P.U.O.T.)	PZA	500.00		
3.0035	FABRICACION DE RAMPA DE CONCRETO HECHO EN OBRA F'C = 150 KG/CM2 T.M.A. ¾, HECHO EN OBRA CON REVOLVEDORA, DE 12 CM DE ESPESOR REFORZADO CON MALLA ELECTROSOLDADA 6X6 - 10/10, ACABADO ESCOBILLADO CON BROCHA DE PELO, EL PRECIO INCLUYE: DENTELLON DE 15 X 30 CM, CIMBRA COMUN EN FRONTERAS, CURADO, MATERIALES, EQUIPO, HERRAMIENTA Y MANO DE OBRA, P.U.O.T.	M2	296.25		
3.0458	FABRICACIÓN DE RAMPA VEHICULAR DE CONCRETO HECHO EN OBRA F'C = 150 KG/CM2 T.M.A. ¾, HECHO EN OBRA CON REVOLVEDORA, DE 15 CM DE ESPESOR REFORZADO CON MALLA ELECTROSOLDADA 6X6 - 10/10, ACABADO ESCOBILLADO CON BROCHA DE PELO, EL PRECIO INCLUYE: DENTELLÓN DE 15 X 30 CM, CIMBRA COMÚN EN FRONTERAS, CURADO, MATERIALES, EQUIPO, HERRAMIENTA Y MANO DE OBRA, P.U.O.T.	M2	139.14		
3.0472	FABRICACIÓN DE JARDINERA DE CONCRETO FC=150 KG/CM2 H.O.TMA 19 MM, ARMADA CON 4 VARILLAS DE 3/8" Y ESTRIBOS DE ALAMBRON LISO DE 1/4" @ 20 CMS. CIMBRA ACABADO APARENTE, CON UNA SECCION DE 0.20x0.30 MTO, SEGÚN DISEÑO, PRECIO ICNLUYE: IMPERMEABILIZANTE INTEGRAL, HERRAMIENTA, EQUIPO Y MANO DE OBRA, P.U.O.T.	ML	760.59		
3.0473	RENIVELACIÓN DE REGISTROS SANITARIOS, CON CONCRETO F'C = 200 KG/CM2 DE 10 CMS DE ESPESOR DE HASTA 1.50 X 1.50 MTS, EL PRECIO INCLUYE: ACERO DE REFUERZO DE 1/4" @ 15 CMS EN AMBOS SENTIDOS, CADENA CON ARMEX 10/10-4, AJUSTES DE PASTA, NIVELACIONES, MARCO Y CONTRAMARCO MATERIALES PUESTO EN OBRA, COLADO, CURADO, TERMINADO IGUAL A BANQUETA (SEGUN DISEÑO) LIMPIEZA, HERRAMIENTA, EQUIPO, MATERIAL, MANO DE OBRA (P.U.O.T.).	PZA	5.00		



PRESIDENCIA MUNICIPAL DE TORREON, COAH.
R. AYUNTAMIENTO 2022-2024
DIRECCION GENERAL DE OBRAS PUBLICAS



TORREÓN

OBRA: CORREDOR MATAMOROS

UBICACIÓN: SOBRE AVENIDA MATAMOROS, ENTRE CALZADA COLÓN Y CALLE GONZALEZ ORTEGA

Clave	Descripción	Unidad	Cantidad	Precio U.	Total
3.0469	RENIVELACIÓN DE REGISTROS SANITARIOS, CON CONCRETO F' C = 200 KG/CM2 DE 10 CMS DE ESPESOR DE HASTA 1.00 X 1.00 MTS, EL PRECIO INCLUYE: ACERO DE REFUERZO DE 1/4" @ 15 CMS EN AMBOS SENTIDOS, CADENA CON ARMEX 10/10-4, AJUSTES DE PASTA, NIVELACIONES, MARCO Y CONTRAMARCO MATERIALES PUESTO EN OBRA, COLADO, CURADO, TERMINADO IGUAL A BANQUETA (SEGUN DISEÑO) LIMPIEZA, HERRAMIENTA, EQUIPO, MATERIAL, MANO DE OBRA (P.U.O.T.).	PZA	53.00		
3.0470	RENIVELACIÓN DE REGISTROS ELÉCTRICOS, DE HASTA 0.50 X 0.50 MTS, EL PRECIO INCLUYE: AJUSTES DE PASTA, NIVELACIONES, MARCO Y CONTRAMARCO MATERIALES PUESTO EN OBRA, COLADO, CURADO, TERMINADO IGUAL A BANQUETA (SEGUN DISEÑO) LIMPIEZA, HERRAMIENTA, EQUIPO, MATERIAL, MANO DE OBRA (P.U.O.T.).	PZA	28.00		
C	RECARPETEO DE CARPETA ASFALTICA				
8.0011	FRESADO DE CARPETA DE 3 A 5 CM, EL PRECIO INCLUYE: EQUIPO PARA FRESADO Y BARRIDO DE LA SUPERFICIE, VOLTEO, HERRAMIENTA Y MANO DE OBRA, P.U.O.T.	M3	235.43		
8.0010	BARRIDO DE LA SUPERFICIE A TRATAR, EL PRECIO INCLUYE EQUIPO, HERRAMIENTA Y MANO DE OBRA P.U.O.T.	M2	7,847.68		
8.0014	APLICACION DE RIEGO DE LIGA CON EMULSION ASFALTICA ECR-65 A RAZON DE 0.80 LTS POR M2, EL PRECIO INCLUYE: MATERIALES, DESPERDICIOS, EQUIPO, HERRAMIENTA Y MANO DE OBRA (P.U.O.T.)	M2	7,847.68		
8.0015	CONSTRUCCION DE CARPETA DE CONCRETO ASFALTICO DE 5 CMS DE ESPESOR COMPACTO, COMPACTADO AL 95% DE SU P.V.M., CONCRETO ASFALTICO ELABORADO EN PLANTA CON CEMENTO ASFALTICO PG64-22, MATERIAL PETREO CALIZA TRITURADA DE 3/4" A FINOS, EL PRECIO INCLUYE: MATERIALES, FABRICACIONES, DESPERDICIOS, EQUIPO, HERRAMIENTA Y MANO DE OBRA (P.U.O.T.)	M2	7,847.68		
3.0048	GUARNICIÓN RECTANGULAR DE CONCRETO PREMEZCLADO DE 15X25 CM, FC=150 KG/CM2 ¾ ACABADO APARENTE, EL PRECIO INCLUYE: CIMBRA METÁLICA CON SEPARADORES A CADA 3 METROS, VIBRADO, CURADO, MATERIALES, EQUIPO, HERRAMIENTA Y MANO DE OBRA, P.U.O.T.	ML	998.53		
D	JARDINERIA				
9.0001	SUMINISTRO Y PLANTACIÓN DE "TABACHIN". DE 3" DIAMETRO DE TRONCO, EL PRECIO INCLUYE: PREPARACIÓN DEL SITO DE COLOCACIÓN, EXCAVACIÓN, MANTENIMIENTO Y RIEGO HASTA SU ENTREGA, MANIOBRAS, ENRRAIZADOR, TIERRA LIMPIA PARA JARDIN CON PORCENTAJE MAYOR DE ARENA, HERRAMIENTA, LIMPIEZA DEL AREA DE TRABAJO RETIRANDO MATERIALES SOBRLANTES Y/O INOPERANTES DENTRO Y FUERA DE LA OBRA AL TIRADERO AUTORIZADO POR LA CONTRATANTE, EQUIPO, MANIOBRAS TRASLADO Y MANO DE OBRA (P.U.O.T.)	PZA	16.00		
9.0004	REUBICACIÓN DE ÁRBOLES EN EL LUGAR INDICADO, EL PRECIO INCLUYE: PREPARACIÓN DEL SITO, MANIOBRAS REQUERIDAS, APLICACIÓN DE ENRAIZADOR, TIERRA PARA JARDÍN, AGUA, EQUIPO, HERRAMIENTA, MANO DE OBRA P.U.O.T.	PZA	10.00		
9.0006	SUMINISTRO Y PLANTACIÓN DE "ENCINO SIEMPRE VERDE" DE 3" DE DIÁMETRO DE TRONCO, EL PRECIO INCLUYE: PREPARACIÓN DEL SITO DE COLOCACION, EXCAVACION, MANTENIMIENTO Y RIEGO HASTA SU ENTREGA, MANIOBRAS, ENRRAIZADOR, TIERRA LIMPIA PARA JARDIN CON PORCENTAJE MAYOR DE ARENA, HERRAMIENTA, LIMPIEZA DEL AREA DE TRABAJO RETIRANDO MATERIALES SOBRLANTES Y/O INOPERANTES DENTRO Y FUERA DE LA OBRA AL TIRADERONAUTORIZADO POR LA CONTRATANTE, EQUIPO, MANIOBRAS TRASLADO, MANO DE OBRA P.U.O.T.	PZA	26.00		



PRESIDENCIA MUNICIPAL DE TORREON, COAH.
R. AYUNTAMIENTO 2022-2024
DIRECCION GENERAL DE OBRAS PUBLICAS



TORREÓN

OBRA: CORREDOR MATAMOROS

UBICACIÓN: SOBRE AVENIDA MATAMOROS, ENTRE CALZADA COLÓN Y CALLE GONZALEZ ORTEGA

Clave	Descripción	Unidad	Cantidad	Precio U.	Total
9.0316	SUMINISTRO Y PLANTACIÓN DE "PALO VERDE" DE 3" DE DIÁMETRO DE TRONCO, EL PRECIO INCLUYE: PREPARACIÓN DEL SITO DE COLOCACION, EXCAVACION, MANTENIMIENTO Y RIEGO HASTA SU ENTREGA, MANIOBRAS, ENRRAIZADOR, TIERRA LIMPIA PARA JARDIN CON PORCENTAJE MAYOR DE ARENA, HERRAMIENTA, LIMPIEZA DEL AREA DE TRABAJO RETIRANDO MATERIALES SOBRLANTES Y/O INOPERANTES DENTRO Y FUERA DE LA OBRA AL TIRADERONAUTORIZADO POR LA CONTRATANTE, EQUIPO, MANIOBRAS	PZA	12.00		
9.0317	SUMINISTRO Y PLANTACIÓN DE "MIMBRE" DE 3" DE DIÁMETRO DE TRONCO, EL PRECIO INCLUYE: PREPARACIÓN DEL SITO DE COLOCACION, EXCAVACION, MANTENIMIENTO Y RIEGO HASTA SU ENTREGA, MANIOBRAS, ENRRAIZADOR, TIERRA LIMPIA PARA JARDIN CON PORCENTAJE MAYOR DE ARENA, HERRAMIENTA, LIMPIEZA DEL AREA DE TRABAJO RETIRANDO MATERIALES SOBRLANTES Y/O INOPERANTES DENTRO Y FUERA DE LA OBRA AL TIRADERONAUTORIZADO POR LA CONTRATANTE, EQUIPO, MANIOBRAS	PZA	12.00		
9.0318	SUMINISTRO Y PLANTACIÓN DE "CRESPÓN". DE 3" DIÁMETRO DE TRONCO, EL PRECIO INCLUYE: PREPARACIÓN DEL SITO DE COLOCACION, EXCAVACIÓN, MANTENIMIENTO Y RIEGO HASTA SU ENTREGA, MANIOBRAS, ENRRAIZADOR, TIERRA LIMPIA PARA JARDIN CON PORCENTAJE MAYOR DE ARENA, HERRAMIENTA, LIMPIEZA DEL AREA DE TRABAJO RETIRANDO MATERIALES SOBRLANTES Y/O INOPERANTES DENTRO Y FUERA DE LA OBRA AL TIRADERONAUTORIZADO POR LA CONTRATANTE, EQUIPO, MANIOBRAS	PZA	10.00		
9.0319	SUMINISTRO Y PLANTACION DE PLANTA DE ORNATO "LAVANDA", EL PRECIO INCLUYE: PREPARACION DEL SITIO DE COLOCACION, MANTENIMIENTO Y RIEGO HASTA SU ENTREGA, MANIOBRAS, ENRRAIZADOR, TIERRA LIMPIA PARA JARDIN CON PORCENTAJE MAYOR DE ARENA, HERRAMIENTA, LIMPIEZA DEL AREA DE TRABAJO RETIRANDO MATERIALES SOBRLANTES FUERA DE LA OBRA AL TIRADERO AUTORIZADO POR LA CONTRATANTE, EQUIPO, MANIOBRAS TRASLADO,	PZA	185.00		
9.0320	SUMINISTRO Y PLANTACION DE PLANTA DE ORNATO "RHOEO", EL PRECIO INCLUYE: PREPARACION DEL SITIO DE COLOCACION, MANTENIMIENTO Y RIEGO HASTA SU ENTREGA, MANIOBRAS, ENRRAIZADOR, TIERRA LIMPIA PARA JARDIN CON PORCENTAJE MAYOR DE ARENA, HERRAMIENTA, LIMPIEZA DEL AREA DE TRABAJO RETIRANDO MATERIALES SOBRLANTES FUERA DE LA OBRA AL TIRADERO AUTORIZADO POR LA CONTRATANTE, EQUIPO, MANIOBRAS TRASLADO	PZA	300.00		
9.0301	SUMINISTRO Y COLOCACION TIERRA DE ENLAME PARA JARDIN, EL PRECIO INCLUYE MATERIAL, EQUIPO, HERRAMIENTA, MANO DE OBRA P.U.O.T.	M3	37.38		
3.0076	SUMINISTRO Y COLOCACION DE PIEDRA BOLA DE 3", EL PRECIO INCLUYE: MATERIAL, DESPERDICIO, TENDIDO, NIVELADO, HERRAMIENTA Y MANO DE OBRA, P.U.O.T.	M3	7.80		
3.0432	COLOCACION DE GRAVA TRITURADA DE PIEDRA CALIZA DE ¾ CON UN ESPESOR DE 5 CM SUMINISTRADA POR LA DEPENDENCIA, COLOCADA MANUALMENTE, EL PRECIO INCLUYE: MATERIAL, HERRAMIENTA Y MANO DE OBRA, P.U.O.T.	M3	80.98		
5.0425	SUMINISTRO Y COLOCACION DE GRAVA TRITURADA DE PIEDRA CALIZA DE 1 1/2" PARA RELLENO, EL PRECIO INCLUYE: MATERIAL, HERRAMIENTA Y MANO DE OBRA, P.U.O.T.	M3	161.97		
3.0471	SUMINISTRO Y COLOCACION DE GRAVA TRITURADA DE 2" PARA RELLENOS Y/O DECORATIVO, EL PRECIO INCLUYE: ABUNDAMIENTO, MATERIAL, HERRAMIENTA Y MANO DE OBRA, P.U.O.T.	M3	121.47		
5.0130	SUMINISTRO Y COLOCACIÓN DE CAPA DE ARENA DE ESPESOR VARIABLE, EL PRECIO INCLUYE: MATERIALES, DESPERDICIO, TENDIDO, NIVELACIÓN, EQUIPO, HERRAMIENTA Y MANO DE OBRA (P.U.O.T.	M3	40.49		
E	INSTALACIONES ELÉCTRICAS				



PRESIDENCIA MUNICIPAL DE TORREON, COAH.
R. AYUNTAMIENTO 2022-2024
DIRECCION GENERAL DE OBRAS PUBLICAS



TORREÓN

OBRA: CORREDOR MATAMOROS

UBICACIÓN: SOBRE AVENIDA MATAMOROS, ENTRE CALZADA COLÓN Y CALLE GONZALEZ ORTEGA

Clave	Descripción	Unidad	Cantidad	Precio U.	Total
6.0493	INSTALACION DE ARBORTANTE A BASE DE COLUMNA DE TUBO DE ACERO LAMINADO PERFIL RECTANGULAR DE 200mm X 100mm ALTURA DE 4MTS 30W HASTA 6MTS 120W CON POSTE A BASE DE PERFIL TUBULAR DE 12CM Y HASTA 14CM DE DIAMETRO EN BASE, MARCA: BENITO TEMPERATURA DE COLOR 3000K EL PRECIO INCLUYE: CONSTRUCCION DADO DE CONCRETO F' C = 150 KG/CM2 DE 0.40 X 0.40 X 0.40 M Y ANCLAS DE ACERO REDONDO LISO DE ½" EN "L" CON ROSCA DE 40 CM DE DESARROLLO, INSTALACIÓN, NIVELADO, PLOMEADO, EQUIPO HERRAMIENTA Y MANO DE OBRA, P.U.O.T.	PZA	36.00		
6.0492	SUMINISTRO, E INSTALACIÓN DE ARBOTANTE POSTE LED EXTERIOR 2.50 M. 30 W ,LUZ SUAVE CALIDA, IP65, IK06, NO ATENUABLE, LED INTEGRADO MODELO: FORNAX SKU: 30HLED2500MV30N, MARCA: TECNOLITE P O CALIDAD SIMILAR EN ESPECIFICACIONES Y CARACTERISTICAS DEL PRODUCTO, COLOR NEGRO SATINADO, EL PRECIO INCLUYE: CONSTRUCCION DADO DE CONCRETO F' C = 150 KG/CM2 DE 0.40 X 0.40 X 0.40 M Y ANCLAS DE ACERO REDONDO LISO DE ½" EN "L" CON ROSCA DE 40 CM DE DESARROLLO, INSTALACIÓN, NIVELADO, PLOMEADO, EQUIPO	PZA	78.00		
6.0050	SUMINISTRO Y COLOCACIÓN DE SPOT DE PISO MARCA TECNOLITE MODELO OU3032BCB DE 9 W ALUMINIO CEPILLADO, O CALIDAD SIMILAR, EL PRECIO INCLUYE: MATERIALES, HERRAJES DE FIJACION, CONEXIONES, ANDAMIO, HERRAMIENTA, MANO DE OBRA P.U.O.T.	PZA	22.00		
6.0014	SUMINISTRO E INSTALACIÓN DE CABLE CAL.14 TIPO COBREX O CALIDAD SIMILAR PARA LA ALIMENTACIÓN ELÉCTRICA DE SPOTS DE PISO. INCLUYE: HERRAMIENTA, MATERIAL. CORTES, DESPERDICIOS, CONEXIONES, MANO DE OBRA P.U.O.T.	ML	242.11		
6.0012	SUMINISTRO E INSTALACION DE POLIDUCTO NEGRO DE 38 MM, EL PRECIO INCLUYE: EXCAVACION DE ZANJA DE 15 X 30 CM EN TERRENO NATURAL, RELLENO CON MATERIAL PRODUCTO DE EXCAVACION COMPACTADO, P.U.O.T.	ML	1,909.88		
6.0015	SUMINISTRO E INSTALACION DE CABLE DE COBRE THW CALIBRE 12 PARA ALIMENTACION DE LUMINARIAS DE ARBORTANTES, TRES HILOS (DOS FACES UNA TIERRA) POR ARBOTANTE, EL PRECIO INCLUYE: MATERIALES, EQUIPO, HERRAMIENTA Y MANO DE OBRA, P.U.O.T.	ML	1,152.17		
6.0490	SUMINISTRO E INSTALACION DE CABLE DE COBRE THW CALIBRE 10 PARA ALIMENTACION DE LUMINARIAS DE ARBORTANTES, TRES HILOS (DOS FACES UNA TIERRA) POR ARBOTANTE, EL PRECIO INCLUYE: MATERIALES, EQUIPO, HERRAMIENTA Y MANO DE OBRA, P.U.O.T.	ML	2,425.48		
6.0092	SUMINISTRO Y COLOCACION DE FOTOCELDA PARA CONTROL DE CIRCUITO DE ALUMBRADO DE CIRCUITO DE MAXIMO 10 AMP. A 15 AMP.ALIMENTADA A 220 VOLTS DE CA 60HZ, EL PRECIO INCLUYE: MATERIAL, HERRAMIENTA, MANO DE OBRA P.U.O.T	PZA	12.00		
6.0491	SUMINISTRO E INSTALACION DE CENTRO DE CARGA DE QO2 MARCA SQUARE D. O CALIDAD SIMILAR; INCLUYE: 2 PASTILLAS TERMOMAGNETICAS HASTA DE 15 AMP. TAPA, FIJACION, PEINADO, HERRAMIENTA, EQUIPO, MATERIAL, MANO DE OBRA P.U.O.T.	PZA	8.00		
F	INSTALACIONES SANITARIAS				
1.0357	CANCELACION DE BOCA DE TORMENTA CON MEDIDAS DE HASTA 0.60X0.40X1.20MTS, EL PRECIO INCLUYE: DEMOLICION DE CONCRETO, RETIRO DE REJILLA, RELLENO DE TIERRA Y CALICHE, MATERIAL, EQUIPO, HERRAMIENTA, MANO DE OBRA P.U.O.T.	PZA	2.00		



PRESIDENCIA MUNICIPAL DE TORREON, COAH.
R. AYUNTAMIENTO 2022-2024
DIRECCION GENERAL DE OBRAS PUBLICAS



TORREÓN

OBRA: CORREDOR MATAMOROS

UBICACIÓN: SOBRE AVENIDA MATAMOROS, ENTRE CALZADA COLÓN Y CALLE GONZALEZ ORTEGA

Clave	Descripción	Unidad	Cantidad	Precio U.	Total
5.0100	CONSTRUCCION DE BOCA DE TORMENTA SECCION 0.60X 0.40 X 1.20 MTS. PROF. A BASE DE REJILLA DE FIERRO FUNDIDO, CAJA CON TABIQUE SENTADO Y REVESTIDO CON MORTERO CEM-ARENA 1:3, PLANCHA DE CONCRETO F´C= 150 KG/CM2, PERIMETRO PARA SENTAR REJILLA, A BASE DE ARMEX 12-12-3 Y CONCRETO F´C= 150 KG/CM2, CURADO CON ADITIVO ESPECIAL, EL PRECIO INCLUYE: INTERCONEXION CON TUBO PEAD DE 6" DE DIAMETRO, EXCAVACION, CAMA DE ARENA, RELLENO CON MATERIAL PRODUCTO DE EXCAVACION Y DE BANCO, COMPACTADO AL 90% PROCTOR, CARGA Y ACARREO DE MATERIAL NO NECESARIO A TIRADERO AUTORIZADO, LIMPIEZA, MATERIAL, HERRAMIENTA, EQUIPO Y MANO DE OBRA, P.U.O.T.	PZA	2.00		
G	SEÑALAMIENTO HORIZONTAL Y VERTICAL				
8.0355	SUMINISTRO Y APLICACION DE PINTURA TRAFICO COLOR AMARILLO REFLEJANTE EN SUPERFICIES DE ASFALTO DE 40 CMS. DE ANCHO, EN AREAS DE NO ESTACIONARSE, EL PRECIO INCLUYE: TRAZO, MATERIALES, DESPERDICIOS, EQUIPO, HERRAMIENTA Y MANO DE OBRA	ML	415.80		
8.0016	SUMINISTRO Y APLICACIÓN DE PINTURA TRÁFICO COLOR AMARILLO O BLANCO REFLEJANTE EN SUPERFICIES DE ASFALTO DE 12 CMS DE ANCHO, CONTINUA O DISCONTINUA CON MICROESFERA, EL PRECIO INCLUYE: TRAZO, MATERIALES, DESPERDICIOS, EQUIPO, HERRAMIENTA Y MANO DE OBRA (P.U.O.T.)	ML	1,724.25		
8.0017	SUMINISTRO Y APLICACIÓN DE PINTURA TRÁFICO COLOR BLANCO EN SUPERFICIES DE ASFALTO DE 40 CMS. DE ANCHO, EN PASOS PEATONALES, EL PRECIO INCLUYE: TRAZO, MATERIALES, DESPERDICIOS, EQUIPO, HERRAMIENTA Y MANO DE OBRA (P.U.O.T.)	ML	649.60		
8.0329	SUMINISTRO Y APLICACIÓN DE PINTURA COLOR VERDE EN SUPERFICIES DE ASFALTO DE 40 CMS. DE ANCHO, EN CRUCES DE CICLOVÍA, EL PRECIO INCLUYE: TRAZO, MATERIALES, DESPERDICIOS, EQUIPO, HERRAMIENTA Y MANO DE OBRA (P.U.O.T.)	ML	649.60		
8.0339	SUMINISTRO Y APLICACION DE PINTURA VERDE EN SUPERFICIES DE ASFALTO DE 12 CMS DE ANCHO, EN AREA DE CICLOVIA CON MICROESFERA, EL PRECIO INCLUYE: TRAZO, MATERIALES, DESPERDICIOS, EQUIPO, HERRAMIENTA Y MANO DE OBRA (P.U.O.T.)	ML	964.40		
8.0330	SUMINISTRO Y APLICACIÓN DE PINTURA ESMALTE VERDE O BLANCO TRAFICO CON ESFERA REFLEJANTE EN SÍMBOLO DE CICLOVÍA: "BICICLETA" Y "FLECHA DE SENTIDO", A DOS MANOS, EL PRECIO INCLUYE: PLANTILLA, MATERIALES, EQUIPO, MANO DE OBRA Y HERRAMIENTA P.U.O.T.	PZA	33.00		
3.0347	PINTURA DEL LOGOTIPO PARA PERSONAS CON DISCAPACIDAD, EN CAJONES DE ESTACIONAMIENTO CON PINTURA BLANCA/AMARILLO TRAFICO, MARCA COMEX O CALIDAD SIMILAR EN ESPECIFICACIONES Y CARACTERISTICAS DEL PRODUCTO. SECCION DE 2.00x2.00 MTO. EL PRECIO INCLUYE: LIMPIEZA Y PREPARACION DE LA SUPERFICIE, TRAZO DEL SIMBOLO, FONDO, MATERIALES, DESPERDICIOS, HERRAMIENTA, MANO DE OBRA P.U.O.T.	PZA	6.00		
8.0331	SUMINISTRO Y COLOCACIÓN DE SEÑALAMIENTO PREVENTIVO "ZONA DE TRÁNSITO CALMADO (ZONA 30)" DE 86X86 BCM FABRICADA EN LÁMINA GALVANIZADA CALIBRE 16, CON BORDES EXPUESTOS SELLADOS, FONDO DE PELÍCULA RETRO REFLEJANTE MARCA 3M SCOTCHCHIL TE O CALIDAD SIMILAR GRADO INGENIERÍA, ROTULACIÓN SERIGRÁFICA Y VINIL, POSTE PTR GALVANIZADO DE 2 PULGADAS CALIBRE 14, EL PRECIO INCLUYE: EXCAVACIÓN, CONCRETO FC= 150 KG/CM2, EQUIPO, HERRAMIENTA Y MANO DE OBRA, P.U.O.T.	PZA	7.00		



PRESIDENCIA MUNICIPAL DE TORREON, COAH.
R. AYUNTAMIENTO 2022-2024
DIRECCION GENERAL DE OBRAS PUBLICAS



TORREÓN

OBRA: CORREDOR MATAMOROS

UBICACIÓN: SOBRE AVENIDA MATAMOROS, ENTRE CALZADA COLÓN Y CALLE GONZALEZ ORTEGA

Clave	Descripción	Unidad	Cantidad	Precio U.	Total
8.0332	SUMINISTRO Y COLOCACIÓN DE SEÑALAMIENTO PREVENTIVO "INFRAESTRUCTURA CICLISTA SEGREGADA" DE 86X86 BCM FABRICADA EN LÁMINA GALVANIZADA CALIBRE 16, CON BORDES EXPUESTOS SELLADOS, FONDO DE PELÍCULA RETRO REFLEJANTE MARCA 3M SCOTHCHIL TE O CALIDAD SIMILAR GRADO INGENIERÍA, ROTULACIÓN SERIGRÁFICA Y VINIL, POSTE PTR GALVANIZADO DE 2 PULGADAS CALIBRE 14, EL PRECIO INCLUYE: EXCAVACIÓN, CONCRETO FC= 150 KG/CM2, EQUIPO, HERRAMIENTA Y MANO DE OBRA, P.U.O.T.	PZA	5.00		
8.0333	SUMINISTRO Y COLOCACIÓN DE SEÑALAMIENTO PREVENTIVO "ESTACIONAMIENTO DE BICICLETAS" DE 86X86 BCM FABRICADA EN LÁMINA GALVANIZADA CALIBRE 16, CON BORDES EXPUESTOS SELLADOS, FONDO DE PELÍCULA RETRO REFLEJANTE MARCA 3M SCOTHCHIL TE O CALIDAD SIMILAR GRADO INGENIERÍA, ROTULACIÓN SERIGRÁFICA Y VINIL, POSTE PTR GALVANIZADO DE 2 PULGADAS CALIBRE 14, EL PRECIO INCLUYE: EXCAVACIÓN, CONCRETO FC= 150 KG/CM2, EQUIPO, HERRAMIENTA Y MANO DE OBRA, P.U.O.T.	PZA	27.00		
8.0334	SUMINISTRO Y COLOCACIÓN DE SEÑALAMIENTO PREVENTIVO "CRUCE DE BICICLETAS" DE 86X86 BCM FABRICADA EN LÁMINA GALVANIZADA CALIBRE 16, CON BORDES EXPUESTOS SELLADOS, FONDO DE PELÍCULA RETRO REFLEJANTE MARCA 3M SCOTHCHIL TE O CALIDAD SIMILAR GRADO INGENIERÍA, ROTULACIÓN SERIGRÁFICA Y VINIL, POSTE PTR GALVANIZADO DE 2 PULGADAS CALIBRE 14, EL PRECIO INCLUYE: EXCAVACIÓN, CONCRETO FC= 150 KG/CM2, EQUIPO, HERRAMIENTA Y MANO DE OBRA, P.U.O.T.	PZA	6.00		
8.0018	SUMINISTRO Y COLOCACION DE SEÑALAMIENTO PREVENTIVO DE ALTO O ESCOLAR DE 86X86 BCM FABRICADA EN LAMINA GALVANIZADA CALIBRE 16, CON BORDES EXPUESTOS SELLADOS, FONDO DE PELICULA RETRO REFLEJANTE MARCA 3M SCOTHCHIL TE O CALIDAD SIMILAR GRADO INGENIERIA, ROTULACION SERIGRAFICA Y VINIL, POSTE PTR GALVANIZADO DE 2 PULGADAS CALIBRE 14, EL PRECIO INCLUYE EXCAVACION, CONCRETO FC= 150 KG/CM2, EQUIPO, HERRAMIENTA Y MANO DE OBRA, P.U.O.T.	PZA	4.00		
8.0336	SUMINISTRO Y COLOCACIÓN DE SEÑALAMIENTO INFORMATIVO DE NOMENCLATURA Y SENTIDO DE CALLES "CALZADA COLÓN" Y "AVENIDA MATAMOROS". FABRICADAS EN LÁMINA GALVANIZADA CALIBRE 16, CON BORDES EXPUESTOS SELLADOS, FONDO DE PELÍCULA RETRO REFLEJANTE MARCA 3M SCOTHCHIL TE O CALIDAD SIMILAR GRADO INGENIERÍA, ROTULACIÓN SERIGRÁFICA Y VINIL, POSTE PTR GALVANIZADO DE 2 PULGADAS CALIBRE 14, EL PRECIO INCLUYE: EXCAVACIÓN, CONCRETO FC= 150 KG/CM2, EQUIPO, HERRAMIENTA Y MANO DE OBRA, P.U.O.T.	PZA	1.00		
8.0337	SUMINISTRO Y COLOCACIÓN DE SEÑALAMIENTO INFORMATIVO DE NOMENCLATURA Y SENTIDO DE CALLES "CALLE DEGOLLADO" Y "AVENIDA MATAMOROS". FABRICADAS EN LÁMINA GALVANIZADA CALIBRE 16, CON BORDES EXPUESTOS SELLADOS, FONDO DE PELÍCULA RETRO REFLEJANTE MARCA 3M SCOTHCHIL TE O CALIDAD SIMILAR GRADO INGENIERÍA, ROTULACIÓN SERIGRÁFICA Y VINIL, POSTE PTR GALVANIZADO DE 2 PULGADAS CALIBRE 14, EL PRECIO INCLUYE: EXCAVACIÓN, CONCRETO FC= 150 KG/CM2, EQUIPO, HERRAMIENTA Y MANO DE OBRA, P.U.O.T.	PZA	1.00		
8.0338	SUMINISTRO Y COLOCACIÓN DE SEÑALAMIENTO INFORMATIVO DE NOMENCLATURA Y SENTIDO DE CALLES "CALLE GONZALEZ ORTEGA" Y "AVENIDA MATAMOROS". FABRICADAS EN LÁMINA GALVANIZADA CALIBRE 16, CON BORDES EXPUESTOS SELLADOS, FONDO DE PELÍCULA RETRO REFLEJANTE MARCA 3M SCOTHCHIL TE O CALIDAD SIMILAR GRADO INGENIERÍA, ROTULACIÓN SERIGRÁFICA Y VINIL, POSTE PTR GALVANIZADO DE 2 PULGADAS CALIBRE 14, EL PRECIO INCLUYE: EXCAVACIÓN, CONCRETO FC= 150 KG/CM2, EQUIPO, HERRAMIENTA Y MANO DE OBRA, P.U.O.T.	PZA	1.00		



PRESIDENCIA MUNICIPAL DE TORREON, COAH.
R. AYUNTAMIENTO 2022-2024
DIRECCION GENERAL DE OBRAS PUBLICAS



TORREÓN

OBRA: CORREDOR MATAMOROS

UBICACIÓN: SOBRE AVENIDA MATAMOROS, ENTRE CALZADA COLÓN Y CALLE GONZALEZ ORTEGA

Clave	Descripción	Unidad	Cantidad	Precio U.	Total
8.0340	SUMINISTRO Y COLOCACIÓN DE SEÑALAMIENTO INFORMATIVO DE NOMENCLATURA Y SENTIDO DE CALLES "CALLE SARA P. DE MADERO " Y "AVENIDA MATAMOROS". FABRICADAS EN LÁMINA GALVANIZADA CALIBRE 16, CON BORDES EXPUESTOS SELLADOS, FONDO DE PELÍCULA RETRO REFLEJANTE MARCA 3M SCOTHCHIL TE O CALIDAD SIMILAR GRADO INGENIERÍA, ROTULACIÓN SERIGRÁFICA Y VINIL, POSTE PTR GALVANIZADO DE 2 PULGADAS CALIBRE 14, EL PRECIO INCLUYE: EXCAVACIÓN, CONCRETO FC= 150 KG/CM2, EQUIPO, HERRAMIENTA Y MANO DE OBRA. P.U.O.T.	PZA	1.00		
8.0341	SUMINISTRO Y COLOCACIÓN DE SEÑALAMIENTO INFORMATIVO DE NOMENCLATURA Y SENTIDO DE CALLES "CALLE S.J.T. CRUZ " Y "AVENIDA MATAMOROS". FABRICADAS EN LÁMINA GALVANIZADA CALIBRE 16, CON BORDES EXPUESTOS SELLADOS, FONDO DE PELÍCULA RETRO REFLEJANTE MARCA 3M SCOTHCHIL TE O CALIDAD SIMILAR GRADO INGENIERÍA, ROTULACIÓN SERIGRÁFICA Y VINIL, POSTE PTR GALVANIZADO DE 2 PULGADAS CALIBRE 14, EL PRECIO INCLUYE: EXCAVACIÓN, CONCRETO FC= 150 KG/CM2, EQUIPO, HERRAMIENTA Y MANO DE OBRA. P.U.O.T.	PZA	1.00		
8.0342	SUMINISTRO Y COLOCACIÓN DE SEÑALAMIENTO INFORMATIVO DE NOMENCLATURA Y SENTIDO DE CALLES "CALLE PROL. JAVIER MINA" Y "AVENIDA MATAMOROS". FABRICADAS EN LÁMINA GALVANIZADA CALIBRE 16, CON BORDES EXPUESTOS SELLADOS, FONDO DE PELÍCULA RETRO REFLEJANTE MARCA 3M SCOTHCHIL TE O CALIDAD SIMILAR GRADO INGENIERÍA, ROTULACIÓN SERIGRÁFICA Y VINIL, POSTE PTR GALVANIZADO DE 2 PULGADAS CALIBRE 14, EL PRECIO INCLUYE: EXCAVACIÓN, CONCRETO FC= 150 KG/CM2, EQUIPO, HERRAMIENTA Y MANO DE OBRA. P.U.O.T.	PZA	1.00		
8.0343	SUMINISTRO Y COLOCACIÓN DE SEÑALAMIENTO INFORMATIVO DE NOMENCLATURA Y SENTIDO DE CALLES " PROL. JIMENEZ SUR" Y "AVENIDA MATAMOROS". FABRICADAS EN LÁMINA GALVANIZADA CALIBRE 16, CON BORDES EXPUESTOS SELLADOS, FONDO DE PELÍCULA RETRO REFLEJANTE MARCA 3M SCOTHCHIL TE O CALIDAD SIMILAR GRADO INGENIERÍA, ROTULACIÓN SERIGRÁFICA Y VINIL, POSTE PTR GALVANIZADO DE 2 PULGADAS CALIBRE 14, EL PRECIO INCLUYE: EXCAVACIÓN, CONCRETO FC= 150 KG/CM2, EQUIPO, HERRAMIENTA Y MANO DE OBRA. P.U.O.T.	PZA	1.00		
8.0344	SUMINISTRO Y COLOCACIÓN DE SEÑALAMIENTO INFORMATIVO DE NOMENCLATURA Y SENTIDO DE CALLES " CALLE GALEANA" Y "AVENIDA MATAMOROS". FABRICADAS EN LÁMINA GALVANIZADA CALIBRE 16, CON BORDES EXPUESTOS SELLADOS, FONDO DE PELÍCULA RETRO REFLEJANTE MARCA 3M SCOTHCHIL TE O CALIDAD SIMILAR GRADO INGENIERÍA, ROTULACIÓN SERIGRÁFICA Y VINIL, POSTE PTR GALVANIZADO DE 2 PULGADAS CALIBRE 14, EL PRECIO INCLUYE: EXCAVACIÓN, CONCRETO FC= 150 KG/CM2, EQUIPO, HERRAMIENTA Y MANO DE OBRA. P.U.O.T.	PZA	1.00		
H	MOBILIARIO				
7.0327	SUMINISTRO Y COLOCACIÓN DE BOLARDO METÁLICO MARCA "BKT", MODELO BKT-BO-004/AHO/GRO O CALIDAD SIMILAR EN ESPECIFICACIONES Y CARACTERISTICAS DEL PRODUCTO, EL PRECIO INCLUYE: EXCAVACION DE 0.30X0.30X0.30, RELLENO CON CONCRETO F' C150 KG/CM2, REFLECTOR LED PARA ILUMINACIÓN, SISTEMA DE ANCLAJE PERFORACIONES, RELLENOS, ACARREOS, DESPERDICIOS LIMPIEZA Y RETIRO DE MATERIALS SOBRRANTES E INOPERANTES A ACOPIO AUTORIZADOS HERRAMIENTA Y MANO DE OBRA (P.U.O.T.).	PZA	88.00		



PRESIDENCIA MUNICIPAL DE TORREON, COAH.
R. AYUNTAMIENTO 2022-2024
DIRECCION GENERAL DE OBRAS PUBLICAS



TORREÓN

OBRA: CORREDOR MATAMOROS

UBICACIÓN: SOBRE AVENIDA MATAMOROS, ENTRE CALZADA COLÓN Y CALLE GONZALEZ ORTEGA

Clave	Descripción	Unidad	Cantidad	Precio U.	Total
7.0324	SUMINISTRO Y COLOCACIÓN DE APARCA BICICLETAS METÁLICO MARCA "BKT", MODELO BKTCP-009/ALU CAPACIDAD PARA 6 BICICLETAS, O CALIDAD SIMILAR EN ESPECIFICACIONES Y CARACTERISTICAS DEL PRODUCTO. EL PRECIO INCLUYE: SISTEMA DE ANCLAJE PERFORACIONES, RELLENOS, ACARREOS, DESPERDICIOS LIMPIEZA Y RETIRO DE MATERIALS SOBRLANTES E INOPERANTES A ACOPIO AUTORIZADOS HERRAMIENTA Y MANO DE OBRA (P.U.O.T.).	PZA	56.00		
7.0326	SUMINISTRO Y COLOCACIÓN DE BANCA MARCA "BKT", MODELO AS-002-INOX/210 O CALIDAD SIMILAR EN ESPECIFICACIONES Y CARACTERISTICAS DEL PRODUCTO, EL PRECIO INCLUYE: SISTEMA DE ANCLAJE PERFORACIONES, RELLENOS, ACARREOS, DESPERDICIOS LIMPIEZA Y RETIRO DE MATERIALS SOBRLANTES E INOPERANTES A ACOPIO AUTORIZADOS HERRAMIENTA Y MANO DE OBRA (P.U.O.T.).	PZA	40.00		
7.0327	SUMINISTRO Y COLOCACIÓN DE BANCA MARCA "BKT", MODELO BKT-BAN-003/ME/180/SD/TAQ/GRO O CALIDAD SIMILAR EN ESPECIFICACIONES Y CARACTERISTICAS DEL PRODUCTO. EL PRECIO INCLUYE: SISTEMA DE ANCLAJE PERFORACIONES, RELLENOS, ACARREOS, DESPERDICIOS LIMPIEZA Y RETIRO DE MATERIALS SOBRLANTES E INOPERANTES A ACOPIO AUTORIZADOS HERRAMIENTA Y MANO DE OBRA (P.U.O.T.).	PZA	34.00		
10.0356	FABRICACION DE ELEMENTO HIDRICO DE 2.60 X 0.60 MTS POR 0.60 DE ALTO A CONSTRUIDO A BASE DE BLOCK, RECUBIERTO DE TERRAZO COLOR ARENA, EL PRECIO INCLUYE: INSTALACIONES HIDRAULICAS, INSTALACIONES ELECTRICAS, CONTROLADOR Y TEMPORIZADOR, SISTEMA DE FILTRACIÓN, PREPARACIÓN DE LA SUPERFICIE EN DONDE SE COLOCARA, MATERIALES, CORTES, DESPERDICIOS, EQUIPO, HERRAMIENTA, MANO DE OBRA, CIMBRA Y DESCIMBRADO, ARMADO, COLADO, CURADO, P.U.O.T.	PZA	8.00		
I	OBRA CIVIL DE MEDIA TENSION				
1.0006	CORTE CON DISCO EN PAVIMENTO DE CONCRETO HIDRAULICO Y/O ASFALTICO, EL PRECIO INCLUYE: EQUIPO, HERRAMIENTA Y MANO DE OBRA, P.U.O.T.	ML	3,046.41		
1.0009	DÉMOLICIÓN DE BANQUETA DE CONCRETO POR MEDIOS MANUALES DE 10 CM DE ESPESOR, EL PRECIO INCLUYE: HERRAMIENTA Y MANO DE OBRA, P.U.O.T	M2	1,520.73		
3.0024	FABRICACION DE BANQUETA DE CONCRETO HECHO EN OBRA F'c = 150 KG/CM2 T.M.A, ¾", DE 10 DE ESPESOR, ACABADO SEMI PULIDO, EL PRECIO INCLUYE: FRONTERAS DE MADERA, MATERIALES, COLADO, VOLTEADOR, CURADO, EQUIPO, HERRAMIENTA Y MANO DE OBRA, P.U.O.T	M2	1,520.73		
6.0513	SUMINISTRO Y COLOCACION DE BANCO DE DUCTOS SUBTERRANEO P9A Y/O P9B EN PAD DE 4" EL PRECIO INCLUYE; CERTIFICADOS DE LABORATORIO DE PRUEBAS LAPEM, CUMPLIENDO LAS NORMAS Y PROTOCOLOS ESTABLECIDOS POR COMISIÓN FEDERAL DE ELECTRICIDAD, EL PRECIO INCLUYE:EXCAVACION DE ZANJA DE 0.60X 1.20 MTS DE PREFUNDIDAD, RELLENO CON MATERIAL PRODUCTO DE EXCAVACION, MATERIAL, HERRAMIENTA, MANO DE OBRA, P.U.O.T.	ML	581.12		
6.0514	SUMINISTRO Y COLOCACION DE BANCO DE DUCTOS SUBTERRANEO P3A Y/O P3B EN PAD DE 4", CERTIFICADOS DE LABORATORIO DE PRUEBAS LAPEM, CUMPLIENDO LAS NORMAS Y PROTOCOLOS ESTABLECIDOS POR COMISIÓN FEDERAL DE ELECTRICIDAD, EL PRECIO INCLUYE: EXCAVACION DE ZANJA DE 0.60X 1.20 MTS DE PREFUNDIDAD, RELLENO CON MATERIAL PRODUCTO DE EXCAVACION, MATERIAL, HERRAMIENTA, MANO DE OBRA, P.U.O.T.	ML	805.97		



PRESIDENCIA MUNICIPAL DE TORREON, COAH.
R. AYUNTAMIENTO 2022-2024
DIRECCION GENERAL DE OBRAS PUBLICAS



TORREÓN

OBRA: CORREDOR MATAMOROS

UBICACIÓN: SOBRE AVENIDA MATAMOROS, ENTRE CALZADA COLÓN Y CALLE GONZALEZ ORTEGA

Clave	Descripción	Unidad	Cantidad	Precio U.	Total
6.0515	SUMINISTRO Y COLOCACION DE BASE PARA SECCIONADOR TRIFASICO TIPO PEDESTAL DE 4 VIAS EL PRECIO INCLUYE; SOPORTERIA Y HERRAJE, MATERIALES, HERRAMIENTA Y MANO DE OBRA, P.U.O.T.	PZA	2.00		
6.0516	SUMINISTRO Y COLOCACION DE BASE DE CONCRETO CON REGISTRO PREFABRICADO PARA TRANSFORMADOR TRIFASICO MCA. MULTICRETO, O SIMILAR EN CARACTERISTICAS DEL PRODUCTO, INCLUYE; CERTIFICADOS DE LABORATORIO DE PRUEBAS LAPEM, CUMPLIENDO LAS NORMAS Y PROTOCOLOS ESTABLECIDOS POR COMISIÓN FEDERAL DE ELECTRICIDAD. EL PRECIO INCLUYE: MATERIALES, HERRAMIENTA Y MANO DE OBRA, P.U.O.T.	PZA	5.00		
6.0517	SUMINISTRO Y COLOCACION DE REGISTRO DE MEDIA TENSIÓN EN BANQUETA TIPO 4 MODELO RMTB4 TAPA CUADRADA, EL PRECIO INCLUYE: MATERIALES, HERRAMIENTA Y MANO DE OBRA, P.U.O.T.	PZA	21.00		
6.0518	SUMINISTRO Y COLOCACION DE REGISTRO DE MEDIA TENSIÓN EN BANQUETA TIPO 4 MODELO RMTB4 TAPA REDONDA EL PRECIO INCLUYE: MATERIALES, HERRAMIENTA Y MANO DE OBRA, P.U.O.T.	PZA	9.00		
6.0519	SUMINISTRO Y COLOCACION DE INSTALACIÓN DE SOPORTERIA DE REGISTRO DE MEDIA TENSIÓN EXISTENTE (INCLUYE: ARENA Y GRAVA EN EL FONDO DEL REGISTRO), EL PRECIO INCLUYE, MATERIALES, HERRAMIENTA Y MANO DE OBRA, P.U.O.T.	P.G.	33.00		
6.0016	SUMINISTRO E INSTALACION DE VARILLA DE COBRE (TIERRA FISICA) DE 5/8 DE DIAMETRO POR 3.00 M DE LARGO, EL PRECIO INCLUYE: INCADO, CONECTOR, HERRAMIENTA Y MANO DE OBRA P.U.O.T.	PZA	33.00		
J	OBRA CIVIL DE BAJA TENSION				
6.0529	SUMINISTRO Y COLOCACION DE REGISTRO DE BAJA TENSIÓN EN BANQUETA TIPO 2 FABRICADO EN CONCRETO CAT. RBTB-2 MCA. MULTICRETO O SIMILAR EN ESPECIFICACIONES Y CARACTERISTICAS DEL PRODUCTO, CON CERTIFICADOS DE LABORATORIO DE PRUEBAS LAPEM, CUMPLIENDO LAS NORMAS Y PROTOCOLOS ESTABLECIDOS POR COMISIÓN FEDERAL DE ELECTRICIDAD, EL PRECIO INCLUYE: MATERIAL, HERRAMIENTA Y MANO DE OBRA, P.U.O.T.	PZA	30.00		
6.0530	SUMINISTRO E INSTALACION DE BANCO DE DUCTOS SUBTERRANEO S1A O S1B DE 3" EL PRECIO INCLUYE; CERTIFICADOS DE LABORATORIO DE PRUEBAS LAPEM, CUMPLIENDO LAS NORMAS Y PROTOCOLOS ESTABLECIDOS POR COMISIÓN FEDERAL DE ELECTRICIDAD, CORTE, DEMOLICIÓN Y REPOSICIÓN DE BANQUETA Y/O PAVIMENTO, PARA SU INSTALACIÓN) EL PRECIO INCLUYE: MATERIAL, HERRAMIENTA Y MANO DE OBRA, P.U.O.T.	ML	704.47		
6.0205	SUMINISTRO E INSTALACION DE POLIDUCTO NEGRO DE 32 MM, EL PRECIO INCLUYE: EXCAVACION DE ZANJA DE 15 X 30 CM EN TERRENO NATURAL, RELLENO CON MATERIAL PRODUCTO DE EXCAVACION COMPACTADO, P.U.O.T.	ML	550.26		
6.0506	SUMINISTRO E INSTALACION DE MARBETES DE IDENTIFICACION PARA CABLEADO, EL PRECIO INCLUYE: MATERIALES, HERRAMIENTA Y MANO DE OBRA, P.U.O.T.	PZA	90.00		
6.0536	TRAMITES ANTE CFE DE TRANSICION AEREA A SUBTERRANEA, EL PRECIO INCLUYE: VERIFICACION, AUTORIZACION DE PROYECTO Y PRESUPUESTO DE CFE, EL PAGO DE CONCEPTO SE REALIZARA CONTRA RECIBOS OFICIALES, EL PROCESO SERA REALIZADO POR EL CONTRATISTA.	P.G.	1.00		
K	ALUMBRADO				
6.0019	SUMINISTRO E INSTALACION DE REGISTRO DE CONCRETO PREFABRICADO DE 40 X 40 X 40 CM CON MARCO Y CONTRAMARCO, TAPA DE CONCRETO REFORZADO, EL PRECIO INCLUYE: EXCAVACION, COLOCACION Y NIVELACION, HERRAMIENTA Y MANO DE OBRA, P.U.O.T.	PZA	12.00		



PRESIDENCIA MUNICIPAL DE TORREON, COAH.
R. AYUNTAMIENTO 2022-2024
DIRECCION GENERAL DE OBRAS PUBLICAS



TORREÓN

OBRA: CORREDOR MATAMOROS

UBICACIÓN: SOBRE AVENIDA MATAMOROS, ENTRE CALZADA COLÓN Y CALLE GONZALEZ ORTEGA

Clave	Descripción	Unidad	Cantidad	Precio U.	Total
6.0013	SUMINISTRO E INSTALACION DE BASE DE CONCRETO PREFABRICADA EN 0.40 X 0.40 DE CORONA, 0.65 X 0.65 M EN BASE Y UNA ALTURA DE 0.70M, CON ANCLAS DE ¾ PARA ARBOTANTE DE 4.5 M A 7.5 M, EL PRECIO INCLUYE: EXCAVACION, INSTALACION, RELLENO Y COMPACTACION CON MATERIAL PRODUCTO DE EXCAVACION, P.U.O.T.	PZA	44.00		
6.0017	SUMINISTRO E INSTALACION DE ARBOTANTE CONICO CIRCULAR DE 4.50 M CALIBRE 11, PUNTA POSTE COLOR PLATA, EL PRECIO INCLUYE: INSTALACION, NIVELADO, PLOMEADO, EQUIPO HERRAMIENTA Y MANO DE OBRA, P.U.O.T.	PZA	44.00		
6.0208	SUMINISTRO E INSTALACION DE LUMINARIA LED DE 70 W PARA PUNTA POSTE, EL PRECIO INCLUYE: CERTIFICADO DE CUMPLIMIENTO DENORMA NOM-031-ENERO-2012, CABLE THW CALIBRE 12 PARA CONECTAR DESDE POSTE A LUMINARIA EN 2F, 3H, CONECTOR TIPO AC PARA CONECTAR 3H, ABRAZADERA TIPO 2BS, EQUIPO HERRAMIENTA Y MANO DE OBRA, P.U.O.T.	PZA	44.00		
6.0209	SUMINISTRO Y COLOCACION DE CABLE URD EN ALUMINIO FORRADO DE POLIETILENO DE CADENA CRUZADA XLPE EN CALIBRE 2+1 CAL 6-6 AWG 600 VOLTS, NORMA NRF-052-CFE-2007. EL PRECIO INCLUYE: MATERIALES, HERRAMIENTA Y MANO DE OBRA P.U.O.T.	ML	964.00		
6.0210	SUMINISTRO Y COLOCACION DE CABLE URD EN ALUMINIO FORRADO DE POLIETILENO DE CADENA CRUZADA XLPE EN CALIBRE 2+1 CAL 4-4 AWG 600 VOLTS, NORMA NRF-052-CFE-2007. EL PRECIO INCLUYE: MATERIALES, HERRAMIENTA Y MANO DE OBRA P.U.O.T.	ML	268.00		
6.0012	SUMINISTRO E INSTALACION DE POLIDUCTO NEGRO DE 38 MM, EL PRECIO INCLUYE: EXCAVACION DE ZANJA DE 15 X 30 CM EN TERRENO NATURAL, RELLENO CON MATERIAL PRODUCTO DE EXCAVACION COMPACTADO, P.U.O.T.	ML	1,141.00		
6.0211	SUMINISTRO E INSTALACIÓN DE CONEXIÓN DE PUESTA A TIERRA PARA LUMINARIA TIPO LED, EL PRECIO INCLUYE: TUBO ALBAÑAL FIBRA DE VIDRIO TAPA POLIMERICA (1 PZA), TIERRA FISICA 5/8 (1 PZA), CONECTOR MECANICO PARA TIERRA FISICA (1 PZA), COMPUESTO GEM, HERRAMIENTA Y MANO DE OBRA P.U.O.T.	PG	44.00		
6.0212	CONTROL PARA ALUMBRADO PUBLICO (PARA 1 CIRCUITO) EL PRECIO INCLUYE: CONSTRUCCION DE MURETE DE MEDICION A BASE DE BLOCK 40X15X20 CON PLANTILLA DE CONCRETO F'C= 150 KG/CM2 DE 5 CM DE ESPESOR, LOSA DE CONCRETO F'C=150 KG/CM2 (DISEÑO ENTREGADO POR LA DEPENDENCIA), TUBERIA DE 1 1/2", GABINETE USO EXTERIOR DE 40 X 50 X 30, FOTOCELDA, INTERRUPTOR PRINCIPAL DE 3 POLOS DE 30 AMP (1 PZA), CONTACTOR MAGNETICO PARA ALUMBRADO DE 30 AMP, 220 VOLTS (1 PIEZA), CENTRO DE CARGA QO2, CAT. QOD2S MCA SQUARE D (1 PIEZA), INTERRUPTOR TERMOMAGNETICO QO DE 2 POLOS 20 AMP MCA SQUARE D CAT QO220 (1 PIEZA), BASE DE MEDICION, HERRAMIENTA, MANO DE OBRA, P.U.O.T.	PG	2.00		
6.0207	DICTAMEN DE VERIFICACION DE INSTALACIONES ELECTRICAS Y TRAMITE ANTE MUNICIPIO POR LA RECEPCION DE ALUMBRADO PUBLICO	PG	2.00		
				STOTAL	\$0.00
				I.V.A. 16 %	\$0.00
				TOTAL	\$0.00



PRESIDENCIA MUNICIPAL DE TORREON, COAH.
R. AYUNTAMIENTO 2022-2024
DIRECCION GENERAL DE OBRAS PUBLICAS



TORREÓN

OBRA: CORREDOR MATAMOROS

UBICACIÓN: SOBRE AVENIDA MATAMOROS, ENTRE CALZADA COLÓN Y CALLE GONZALEZ ORTEGA

Clave	Descripción	Unidad	Cantidad	Precio U.	Total
A	PRELIMINARES				
B	ALBAÑILERÍA				
C	RECARPETEO DE CARPETA ASFALTICA				
D	JARDINERÍA				
E	INSTALACIONES ELÉCTRICAS				
F	INSTALACIONES SANITARIAS				
G	SEÑALAMIENTO HORIZONTAL Y VERTICAL				
H	MOBILIARIO				
I	OBRA CIVIL DE MEDIA TENSIÓN				
J	OBRA CIVIL DE BAJA TENSION				
K	ALUMBRADO				
				STOTAL	
				I.V.A. 16 %	
				TOTAL	